

# HL12.1

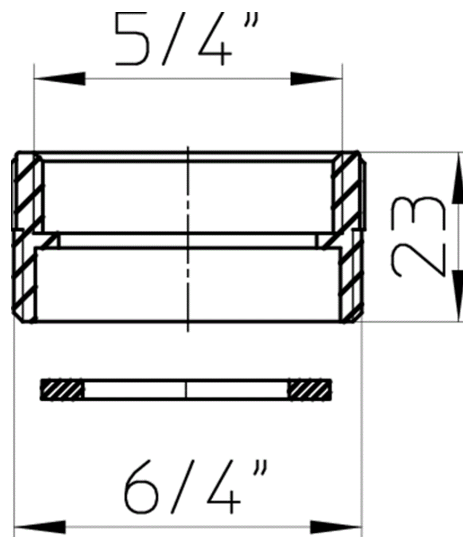
Riduzione 5/4'x6/4'



Riduzione e distanziatore 5/4' interno x6/4' esterno



## Schemi tecnici



## DATI TECNICI

<b>materiale</b>	PP	<b>profondità d'incasso</b>
<b>dimensione</b>	5/4" x 6/4"	<b>prolunga</b>
<b>prestazioni</b>		<b>griglia</b>
<b>peso</b>	0,01	<b>classe di sollecitazione</b>

**EAN**

9003076100125

**ingresso**

**Norme**

EN 274